

DS-2DC7C244MW-D(23x F1)(P3)

全彩全景智能枪球一体机



- 全景路支持拼接，水平视场角约180°
- 细节路支持深度学习算法，提供精准的人车分类侦测、报警
- 细节路支持区域入侵侦测、越界侦测、进入区域侦测和离开区域侦测等智能侦测
- 支持同时检测5张人脸，支持对运动人脸进行检测、跟踪、抓拍、评分、筛选，输出最优的人脸抓图
- 内置加热玻璃，有效除雾
- 全景支持最大3840 × 1080 @25 fps 高清画面输出
- 支持23倍光学变倍，16倍数字变倍
- 支持超低照度，【全景】彩色：0.0005 Lux @ (F1.0 , AGCON) ，0 Lux with Light ；【细节】彩色：0.005 Lux @ (F1.5 , AGCON) ，黑白：0.001 Lux @ (F1.5 , AGCON) ，0 Lux with IR
- 支持3D数字降噪，支持120 dB宽动态
- 支持高效补光阵列，细节红外照射距离最远可达150 m，白光30 m，全景照射距离最远可达30 m
- 支持海康SDK、开放型网络视频接口、ISAPI、GB/T28181、ISUP
- 支持定时抓图与事件抓图功能
- 支持定时任务、一键守望、一键巡航功能
- 支持一进一出音频、最大支持256 GB MicroSD卡存储
- IP66，抗干扰能力强，适用于严酷的电磁环境，符合GB/T17626.2/3/4/5/6四级标准



· 规格参数

基础参数	
传感器类型	【全景】1/2.8" Progressive Scan CMOS ; 【细节】1/2.8" Progressive Scan CMOS
最低照度	【全景】彩色 : 0.0005 Lux @ (F1.0 , AGC ON) , 0 Lux with Light ; 【细节】彩色 : 0.005 Lux @ (F1.5 , AGCON) , 黑白 : 0.001 Lux @ (F1.5 , AGCON) , 0 Lux with IR
快门	1 s~1/30,000 s
慢快门	支持
聚焦模式	半自动/手动/自动
日夜转换模式	自动ICR彩转黑
日夜转换方式	白天、夜晚、自动、定时切换
背光补偿	支持
宽动态	120 dB超宽动态
强光抑制	支持
3D降噪	支持
透雾	支持
电子防抖	支持
区域曝光	支持
区域聚焦	支持
图像设置	饱和度, 亮度, 对比度, 锐度
图像参数切换	支持
白平衡	自动白平衡, 自动跟踪白平衡, 钠灯, 日光灯, 室内, 室外, 手动白平衡, 锁定白平衡
数字变倍	16倍
光学变倍	23倍
隐私遮蔽	支持马赛克, 支持多种颜色设置, 【全景】不支持, 【细节】24块
信噪比	> 52 dB
通用功能	镜像、密码保护、水印技术、IP地址过滤
镜头	
焦距	【全景】4 mm ; 【细节】5.9 mm~135.7 mm , 23倍光学变倍
光学变倍速度	【细节】大约4.6 s
视场角	【全景】水平视场角 : 180° ± 5° , 垂直视场角 : 47.4° ; 【细节】水平视场角 : 60.2°~3.4° (广角~望远)
最大光圈数	【全景】F1.0 ; 【细节】F1.5
补光	
白光照射距离	【全景】30 m ; 【细节】30 m
红外照射距离	【细节】150 m
云台功能	
水平范围	360°
垂直范围	-15°~90° (自动翻转)
水平速度	水平键控速度 : 0.1°~160°/s , 速度可设 ; 水平预置点速度 : 240°/s
垂直速度	垂直键控速度 : 0.1°~120°/s , 速度可设 ; 垂直预置点速度 : 200°/s
比例变倍	支持
预置点个数	300个
巡航扫描	8条, 每条可添加32个预置点
花样扫描	4条

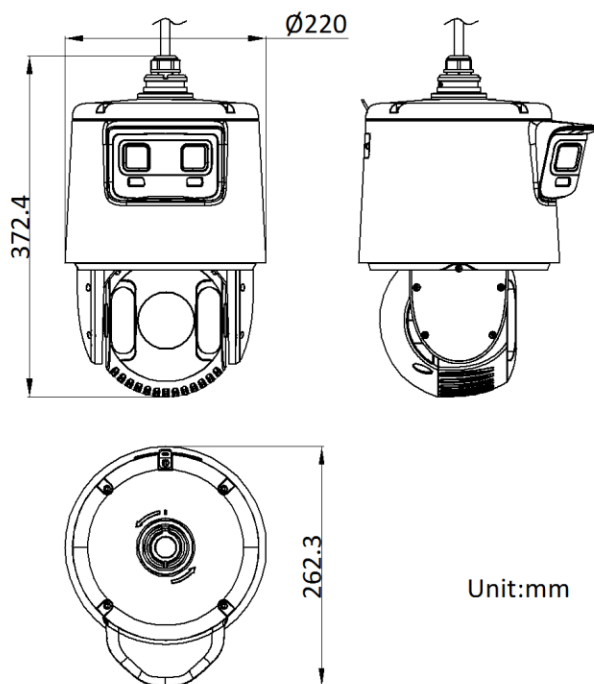
断电记忆	支持
守望功能	预置点/花样扫描/巡航扫描/自动扫描/垂直扫描/随机扫描/帧扫描/全景扫描
3D 定位	支持
方位角信息显示	支持
预置点视频冻结	支持
定时任务	球机校验, 预置点, 花样扫描, 巡航扫描, 自动扫描, 垂直扫描, 随机扫描, 帧扫描, 全景扫描, 球机重启, 关闭
设备检测异常	硬盘满, 硬盘错误, 网络断开, IP地址冲突, 非法访问
视频	
最大图像尺寸	【全景】3840 × 1080, 【细节】2560 × 1440
码流类型	主码流、子码流、第三码流
主码流帧率分辨率	<p>【全景】</p> <p>50 Hz : 25 fps (3840 × 1080)</p> <p>60 Hz : 24 fps (3840 × 1080)</p> <p>【细节】</p> <p>50 Hz : 25 fps (2560 × 1440 , 1920 × 1080 , 1280 × 960 , 1280 × 720)</p> <p>60 Hz : 30 fps (2560 × 1440 , 1920 × 1080 , 1280 × 960 , 1280 × 720)</p>
子码流帧率分辨率	<p>【全景】</p> <p>50 Hz : 25 fps (1920 × 536)</p> <p>60 Hz : 24 fps (1920 × 536)</p> <p>【细节】</p> <p>50 Hz : 25 fps (704 × 576 , 640 × 480 , 352 × 288)</p> <p>60 Hz : 30 fps (704 × 480 , 640 × 480 , 352 × 240)</p>
第三码流帧率分辨率	<p>【全景】</p> <p>不支持</p> <p>【细节】</p> <p>50 Hz : 25 fps (1920 × 1080 , 1280 × 960 , 1280 × 720 , 704 × 576 , 640 × 480 , 352 × 288)</p> <p>60 Hz : 30 fps (1920 × 1080 , 1280 × 960 , 1280 × 720 , 704 × 480 , 640 × 480 , 352 × 240)</p>
视频压缩标准	H.265, H.264, MJPEG
视频压缩码率	32 Kbps~16384 Kbps
H.264	Baseline Profile, Main Profile, High Profile
H.265	Main Profile
Smart 264	支持
Smart 265	支持
SVC	支持
ROI	固定区域ROI
音频	
音频压缩标准	G.711alaw, G.711ulaw, G.722.1, G.726, MP2L2, AAC-LC, PCM
音频压缩码率	MP2L2 : 32 Kbps, 40 Kbps, 48 Kbps, 56 Kbps, 64 Kbps, 80 Kbps, 96 Kbps, 112 Kbps, 128 Kbps, 144 Kbps, 160 Kbps, 192 Kbps; AAC-LC : 16 Kbps, 32 Kbps, 64 Kbps
音频采样率	MP2L2 : 16 kHz, 32 kHz, 48 kHz; AAC-LC : 16 kHz, 32 kHz, 48 kHz; PCM : 8 kHz, 16 kHz, 32 kHz, 48 kHz
环境噪声过滤	支持

智能	
人脸抓拍	支持同时检查5张人脸，支持对运动人脸进行检查、跟踪、抓拍、评分、筛选，输出最优的人脸抓图
普通事件	移动侦测、遮挡报警、设备异常检测
Smart事件	区域入侵侦测、越界侦测、进入区域侦测、离开区域侦测、音频异常侦测
Smart跟踪	手动跟踪，事件跟踪
Smart录像	断网续传，智能后检索
报警联动	联动跟踪，SD卡录像，邮件，上传中心，上传FTP
网络	
网络存储	NAS (NFS , SMB/CIFS) , ANR
支持协议	IPv4/IPv6 , HTTP , HTTPS , 802.1x , Qos , FTP , SMTP , UPnP , SNMP , DNS , DDNS , NTP , RTSP , RTCP , RTP , TCP/IP , UDP , IGMP , ICMP , DHCP , PPPoE , Bonjour , WebSocket , WebSockets
接口协议	软件集成的开放式API , 开放型网络视频接口 , ISAPI , 海康SDK , 第三方管理平台接入 , GB/T28181协议 , 支持视图库 , ISUP
最大取流路数	20路
用户管理	32个
安全管理	授权的用户名和密码 , 以及MAC地址绑定 , HTTPS加密 , IEEE 802.1x网络访问控制 , IP地址过滤
客户端	支持iVMS-4200客户端
浏览器	IE10+ , Chrome57+ , Firefox52+ , Safari12+
接口	
网络接口	RJ45网口 , 自适应10 M/100 M网络数据
SD卡扩展	内置MicroSD卡插槽 , 支持MicroSD/MicroSDHC/MicroSDXC卡 (最大支持256 GB)
音频输入	1路音频输入 , 音频峰值 : 2~2.4 V[p-p] , 输入阻抗 : 1 kΩ ± 10%
音频输出	1路音频输出 , 线性电平 , 阻抗 : 600 Ω
一般规范	
供电方式	DC : 36 V ± 25%
设备功耗	最大功耗 : 60 W
工作温湿度	-30 °C~65 °C ; 湿度小于90%
恢复出厂设置	支持
除雾	加热玻璃除雾
材质	ADC12 , PC , PC + 10%GF
尺寸	∅220 × 262.3 × 372.4 mm
重量	6.5 kg
认证	
防护	IP66 ; 抗干扰能力强 , 适用于严酷的电磁环境 , 符合GB/T17626.2/3/4/5/6四级标准

· 订货型号

DS-2DC7C244MW-D(23xF1)(P3)

· 外形尺寸



· 配件

· 推荐购买

DS-1602ZJ 壁装支架	DS-1681ZJ-2 转接环	DS-1602ZJ-corner 墙角装支架	DS-1661ZJ 吊装支架 (20 cm)	DS-1602ZJ-pole 立杆装支架
				
DS-2681ZJ 万向节				
				