

DS-2CD3T47(D)WDA4-L

400万 1/1.8" CMOS 智能全彩筒型网络摄像机



适用于道路、仓库、地下停车场、酒吧、管道、园区等光线较暗或无光照环境且要求高清画质的场所

- 全彩级高灵敏度传感器，F1.0超大光圈镜头，为智能应用提供更清晰的视频流输入，全面提升智能业务处理的准确度
- 采用深度学习硬件及算法，提供精准的目标侦测，支持越界侦测，区域入侵侦测，进入区域侦测和离开区域侦测
- 最高分辨率可达2560 × 1440 @ 25 fps，在该分辨率下可输出实时图像
- 支持背光补偿，强光抑制，3D数字降噪，120 dB宽动态
- 支持低码率、低延时、ROI感兴趣区域增强编码，Smart265编码，可根据场景情况自适应调整码率分配，有效节省存储成本
- 支持柔光灯补光，照射距离最远可达30 m
- 1个内置麦克风，1个内置扬声器，支持双向语音对讲
- 符合IP66防尘防水设计，可靠性高



规格参数

摄像机	
传感器类型	1/1.8" Progressive Scan CMOS
最低照度	彩色：0.0005 Lux @ (F1.0 , AGC ON) , 0 Lux with Light
快门	1/3 s~1/100,000 s
慢快门	支持
P/N制	P制
宽动态	120 dB
景深范围	2.8 mm : 2.5 m~∞ 4 mm : 3.1 m~∞ 6 mm : 7.2 m~∞ 8 mm : 8.8 m~∞
镜头	
焦距&视场角	2.8 mm , 水平视场角：105.7° , 垂直视场角：57.2° , 对角视场角：124.8° 4 mm , 水平视场角：88.7° , 垂直视场角：44.7° , 对角视场角：107.5° 6 mm , 水平视场角：55.2° , 垂直视场角：29.3° , 对角视场角：64.8° 8 mm , 水平视场角：40.7° , 垂直视场角：22.9° , 对角视场角：46.6°
最大光圈数	F1.0
镜头尺寸接口	M16
光圈类型	固定光圈
补光	
补光灯类型	柔光灯
补光距离	最远可达30 m
防补光过曝	支持
视频	
最大图像尺寸	2560 × 1440
主码流帧率分辨率	50 Hz : 25 fps (2560 × 1440 , 1920 × 1080 , 1280 × 720)
子码流帧率分辨率	50 Hz : 25 fps (640 × 480 , 640 × 360)
视频压缩标准	主码流：H.265/H.264 子码流：H.265/H.264/MJPEG
视频压缩码率	32 Kbps~8 Mbps
H.264编码类型	BaseLine Profile/Main Profile/High Profile
H.265编码类型	Main Profile
H.264+智能编码	支持
H.265+智能编码	支持
码率控制	定码率，变码率
SVC	支持
ROI	支持主码流设置1个固定区域
音频	
音频环境噪声过滤	支持
音频采样率	8 kHz/16 kHz
音频压缩标准	G.711/G.722.1/G.726/MP2L2/PCM/AAC-LC/MP3
音频压缩码率	64 Kbps (G.711) /16 Kbps (G.722.1) /16 Kbps (G.726) /32~160 Kbps (MP2L2) /16~64 Kbps (AAC-LC) /8~160 Kbps (MP3)

网络	
用户管理	最多32个用户，可分3级用户权限管理：管理员，操作员，普通用户
同时预览路数	最多6路
接口协议（API）	开放型网络视频接口（PROFILE S，PROFILE G），ISAPI，SDK，GB28181
网络协议	TCP/IP，ICMP，HTTP，FTP，DHCP，DNS，DDNS，RTP，RTSP，RTCP，NTP，UPnP，SMTP，IGMP，QoS，IPv6，UDP，Bonjour，SSL/TLS，HTTPS，802.1x，WebSocket，WebSockets
网络存储	NAS（NFS，SMB/CIFS均支持）
客户端	iVMS-4200
浏览器	使用插件预览：IE10，IE11 使用本地服务预览：Chrome 57.0+，Firefox 52.0+ 无插件预览：Chrome 57.0+，Firefox 52.0+
图像	
日夜转换模式	白天，夜晚，自动，定时切换
图像增强	背光补偿，强光抑制，3D数字降噪
图像参数切换	支持
图像设置	旋转，饱和度，亮度，对比度，锐度，AGC，白平衡通过客户端或者浏览器可调
接口	
音频	1个内置麦克风，1个内置扬声器
网络	1个RJ45 10 M/100 M自适应以太网口
smart功能	
Smart事件	越界侦测，区域入侵侦测，进入区域侦测，离开区域侦测
专业智能（深度学习算法）	
人脸抓拍	支持
专业智能（普通算法）	
报警触发	移动侦测，遮挡报警，异常
报警联动	NAS，上传中心，录像，声音联动，抓图
一般规范	
固件版本	5.7.2
网页客户端语言	中文
通用功能	心跳，镜像，密码保护，水印技术，IP地址过滤，flash日志，像素计数器
恢复出厂设置	支持客户端或浏览器恢复
启动及工作温湿度	-30 °C~60 °C，湿度小于95%（无凝结）
供电方式	DC：12 V ± 25%，支持防反接保护 PoE：802.3af，Class3 *DWD型号不支持PoE
电流及功耗	DC：12 V，0.71 A，最大功耗：8.5 W PoE：802.3af，36 V~57 V，0.30 A~0.19 A，最大功耗：10.5 W *DWD型号不支持PoE
电源接口类型	Ø5.5 mm圆口
产品尺寸	92.7 × 87.6 × 186.6 mm
包装尺寸	235 × 120 × 125 mm
设备重量	WD型号：575 g DWD型号：555 g
带包装重量	WD型号：775 g DWD型号：740 g

认证

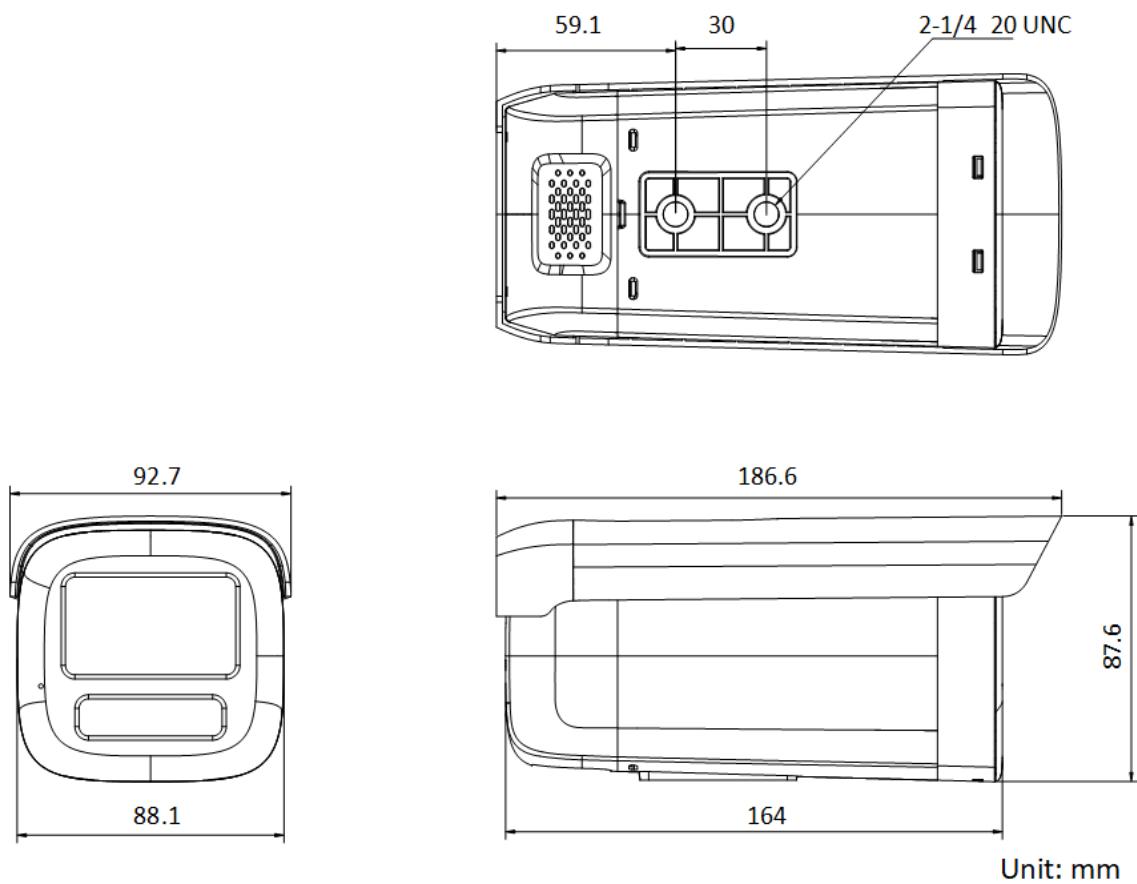
防护

IP66

▪ 订货型号

DS-2CD3T47DWD4-L
DS-2CD3T47WDA4-L

▪ 外形尺寸



▪ 配件

▪ 推荐购买

DS-1292ZJ-K 壁装支架	DS-1214ZJ-XS 横杆装支架	DS-1297ZJ 可伸缩吊装支架	DS-1275ZJ 立杆装支架	DS-1232ZJ-T 三层万向节
				
DS-1297ZJ-ES 可伸缩吊装支架		DS-1232ZJ-XS 双层万向节		
				

*需自行配备DC12 V , \varnothing 5.5 mm圆口电源适配器