

DS-2CD3T47WDA-PW

## 400万 1/1.8" 高空抛物定焦智能筒型摄像机



- 专用于高空抛物监控场景，解决因安装方式和场景不同于普通监控而衍生出的场景适应性问题
- 支持高空抛物事件智能检测，配置简洁；典型安装场景下可以有效检测出 $5 \times 5$ 像素以上抛物物；可有效减少飞虫、飞鸟、树叶、晾晒衣物等目标的干扰；支持4个算法屏蔽区域设置，减少环境影响；支持抛物轨迹记录，报警图片中叠加和小视频中呈现（小视频需要使用海康播放器播放方可显示轨迹）
- 机身底部配置遮光挡板，避免图像产生异常光斑与反光
- 专业级蓝玻璃镜头和专用图像算法，有效改善仰视场景下反射光与杂光干扰，解决逆光问题
- 支持马赛克遮挡隐私区域，保护住户隐私，最多支持4个区域设置
- 最高分辨率可达400万像素（默认 $2560 \times 1440$ ），并在此分辨率下可输出30 fps实时图像
- 支持低码率、低延时、ROI感兴趣区域增强编码、SVC自适应编码技术
- 支持宽动态120 dB
- 支持背光补偿，透雾，电子防抖，3D数字降噪
- 支持开放型网络视频接口，ISAPI，SDK，ISUP（原Ehome），GB28181
- 支持双码流技术，支持同时20路取流
- 供电方式：DC：12 V  $\pm$  20%，支持防反接保护；PoE：802.3af，Class 3
- 防护等级IP67，密封设计支持仰角安装场景下的有效防水



## 规格参数

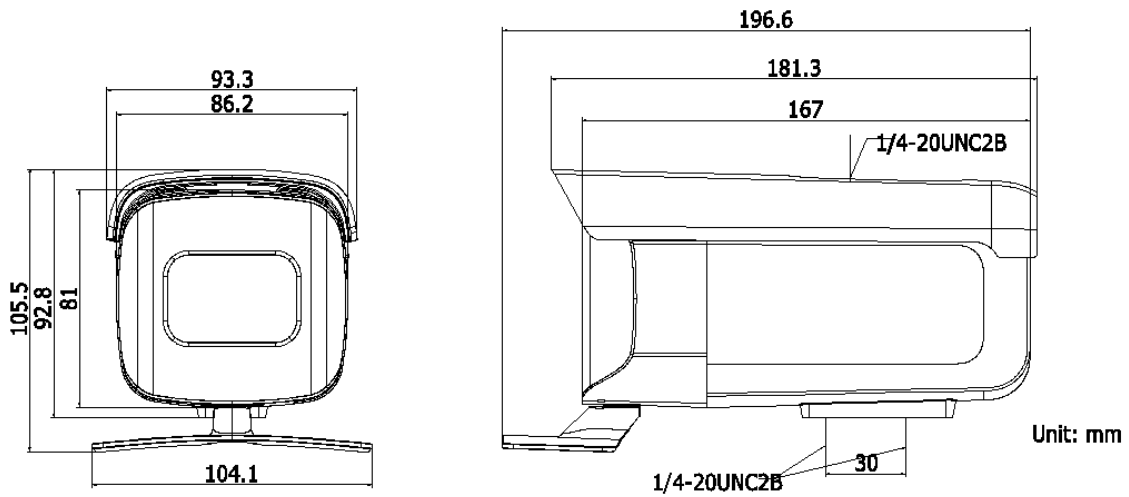
摄像机	
传感器类型	1/1.8" Progressive Scan CMOS
快门	1 s~1/100,000 s
宽动态	120 dB
慢快门	支持
最低照度	彩色：0.0005 Lux@ ( F1.0 , AGC ON )
P/N制	P制, N制
镜头	
焦距&视场角	4 mm @F1.0 , 水平视场角：89.7° , 垂直视场角：47.8° , 对角视场角：106.8° 6 mm @F1.0 , 水平视场角：55.2° , 垂直视场角：29.3° , 对角视场角：64.8° 8 mm @F1.0 , 水平视场角：40.7° , 垂直视场角：22.9° , 对角视场角：46.6°
视频	
最大图像尺寸	2560 × 1440
主码流帧率分辨率	50 Hz : 25 fps ( 2560 × 1440 , 1920 × 1080 , 1280 × 720 ) 60 Hz : 30 fps ( 2560 × 1440 , 1920 × 1080 , 1280 × 720 )
子码流帧率分辨率	50 Hz : 25 fps ( 704 × 576 , 640 × 480 ) 60 Hz : 30 fps ( 704 × 480 , 640 × 480 )
视频压缩标准	主码流：H.265/H.264 子码流：H.265/H.264/MJPEG
视频压缩码率	32 Kbps~16 Mbps
H.264编码类型	BaseLine Profile/Main Profile/High Profile
H.265编码类型	Main Profile
Smart264编码	支持
Smart265编码	支持
码率控制	定码率, 变码率
ROI	ROI支持主码流、子码流分别设置4个固定区域
SVC	H.264支持, H.265支持
网络	
接口协议 ( API )	开放型网络视频接口, ISAPI, SDK, ISUP ( 原Ehome ) , GB28181
同时预览路数	最多20路
网络存储	支持MicroSD/MicroSDHC/MicroSDXC卡( 最大256 GB ) 断网本地存储及断网续传, NAS ( NFS , SMB/CIFS均支持 ) , 配合海康黑卡支持SD卡加密及SD卡状态检测
网络协议	TCP/IP, ICMP, HTTP, HTTPS, FTP, DHCP, DNS, DDNS, RTP, RTSP, RTCP, PPPoE, NTP, UPnP, SMTP, SNMP, IGMP, 802.1X, QoS, IPv6, UDP, Bonjour, SSL/TLS
用户管理	最多32个用户, 可分3级用户权限管理: 管理员, 操作员, 普通用户
客户端	iVMS-4200, 萤石云
浏览器	使用插件预览: IE 10, IE 11 使用本地服务预览: Chrome 57.0+, Firefox 52.0+, Safari 12+

图像	
图像参数切换	支持
图片叠加	支持128 × 128 24位BMP图像叠加，可选择区域
图像设置	饱和度，亮度，对比度，锐度，AGC，白平衡通过客户端或者浏览器可调
图像增强	背光补偿，强光抑制，透雾，电子防抖，3D数字降噪
接口	
网络	1个RJ45 10 M/100 M自适应以太网口
复位	支持
smart功能	
报警触发	遮挡报警，非法访问，硬盘满，硬盘错误
专业智能（深度学习算法）	
高空抛物检测	支持高空抛物坠物检测，最多可同时支持110个目标检测 支持报警灵敏度和置信度配置，可适配多种不同场景 支持隐私遮蔽区域绘制功能，最多可绘制4个区域，在保护用户隐私同时不影响高抛目标的算法检出 支持算法屏蔽区域绘制功能，最多可绘制4个区域，可有效屏蔽背景中的树叶杂物等干扰而不影响预览画面的完整性
一般规范	
包装尺寸	235 × 120 × 125 mm
产品尺寸	105.5 × 104.1 × 196.6 mm
设备重量	740 g
带包装重量	940 g
电流及功耗	DC：12 V，0.42 A，最大功耗：5 W PoE：802.3af，36 V~57 V，0.20 A~0.13 A，最大功耗：7.1 W
电源接口类型	Ø5 mm圆头
供电方式	DC：12 V ± 20%，支持防反接保护 PoE：802.3af，Class3
联动方式	上传FTP/NAS/SD卡，上传中心，Email，录像，抓图
启动及工作温湿度	-30 °C~60 °C，湿度小于95%（无凝结）
存储温湿度	-30 °C~60 °C，湿度小于95%（无凝结）
通用功能	一键恢复，防闪烁，双码流，心跳，镜像，密码保护，视频遮盖，水印，IP地址过滤，Flash日志，邮箱重置密码
恢复出厂设置	支持RESET按键，客户端或浏览器恢复
认证	
辐射等级	Class A
防护	IP67
国内常规认证	国内型检，GB28181

## ▪ 订货型号

DS-2CD3T47WDA-PW(4mm)(国内标配)(样机),DS-2CD3T47WDA-PW(6mm)(国内标配)(样机),DS-2CD3T47WDA-PW(8mm)(国内标配)(样机),

· 外形尺寸



· 配件

· 推荐购买

DS-1292ZJ-K 壁装支架	DS-1214ZJ-XS 横杆装支架	DS-1275ZJ 立杆装支架	DS-1232ZJ-XS 双层万向节	DS-1232ZJ-T 三层万向节



